

# Norsk Bygdesagforenings bransjenorm for ukantede kledningsbord

Forord .....	2
Omfang .....	2
Normative referanser .....	2
Måleregler .....	3
Kvistmåling .....	3
<i>Flatsidekvist</i> .....	3
<i>Bladkvist</i> .....	3
<i>Hornkvist</i> .....	4
Årringbredde .....	4
Produktkrav .....	5
Generelt .....	5
Dimensjon .....	5
Fuktighet .....	5
Feilsortering .....	5
Avvik .....	5
Leveranse og bruk .....	5
<i>Lagring</i> .....	6
<i>Montering</i> .....	6
<i>Reklamasjonsbehandling</i> .....	6
Kvalitetskrav .....	7

## **Forord**

Denne bransjenormen er utgitt av Norsk Bygdesagforening med Norsk Treteknisk Institutt som teknisk sekretariat. Bransjenormen er primært ment som kravdokument for leveranser fra Norsk Bygdesagforenings medlemsbedrifter, men det er fritt fram for andre aktører å benytte den. Norsk Bygdesagforening har ansvaret for innhold og revidering av bransjenormen.

## **Omfang**

Denne bransjenormen dokumenterer produktet ukantede kledningsbord av bartre vokst under nordiske forhold til utvendig bruk. Bordene kan være tykkelsesjustert eller ikke, sistnevnte er bord som stammer fra råskur av tømmer uten å være høvlet i etterkant. Barken skal være fjernet med høvel eller bandkniv. Leveres borda uskavet skal det være avtalt på forhånd.

## **Normative referanser**

NS-EN 844-9	Tømmer og skurlast - Terminologi - Del 9: Termer for skurlastens kjennetegn
NS-EN 1310	Tømmer og skurlast - Metode for måling av kjennetegn
NS-EN 13183-1	Fuktinnhold i et virkestykke av skurlast - Del 1: Bestemmelse ved tørkemetode
NS-EN 13183-2	Fuktinnhold i et virkestykke av skurlast - Del 2: Bestemmelse ved elektrisk motstandsmåling

## Måleregler

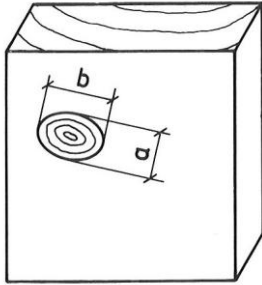
Alle virkesfeil måles kun på forsiden av bordet.

### Kvistmåling

Størrelsen ( $d$ ) på kvisten måles forskjellig avhengig av typen kvist. Under er forskjellige eksempler og måleregler for ulike typer kvist vist.

#### *Flatsidekvist*

Slike kvister kan være fra nesten runde til ganske ovale

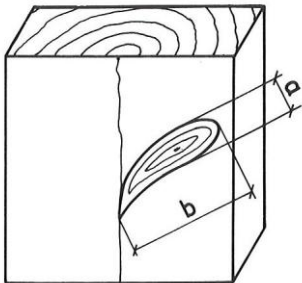


Figur 1. Måling av flatsidekvist

$$\text{Målerregel: } d = \frac{a+b}{2}$$

#### *Bladkvist*

Slike kvister finnes på margside av bordet

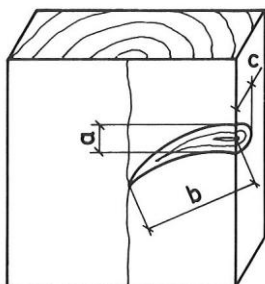


Figur 2. Måling av bladkvist

$$\text{Målerregel: } d = \frac{a+b}{2}$$

### Hornkvist

Slike kvister finnes på margside av bordet

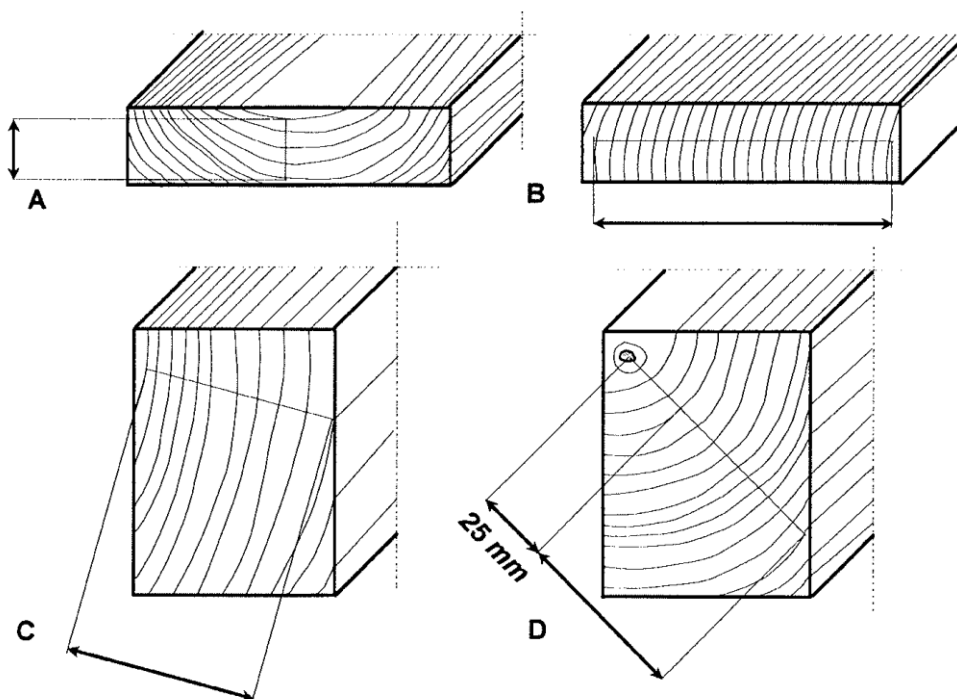


Figur 3. Måling av hornkvist

$$\text{Målerregel: } d = \frac{a+b}{3}$$

### Årringbredde

Årringbredden måles over den lengst mulige rette linjen som går vinkelrett på årringene. Gjennomsnittlig årringbredde vil da være antall årringer langs denne linjen dividert med lengden av linjen. De innerste 25 mm fra margin skal sees bort fra hvis de forekommer.



Figur 4. Måling av årringbredde i ulike typer bord

## **Produktkrav**

### **Generelt**

Hovedfunksjonen til kledningen er å beskytte veggkjernen mot klimapåvirkninger og mekaniske skader. Følgende produktkrav er dokumentert i den bransjenormen:

- Dimensjoner
- Fuktighet
- Leveranse og bruk
- Kvalitetskrav

### **Dimensjon**

Tykkelsen skal måles minimum 0,5 meter fra endene på borda.

Spredningen mellom tykkeste og tynneste bord i en leveranse skal være maksimum 4 mm.

### **Fuktighet**

Utvendig kledning skal leveres med en fuktighet på under 20 %. Maksimum 10 % av bordene i en leveranse kan være utenfor disse kravene. Fuktigheten skal måles med elektrisk motstandsmåler etter NS-EN 13183-2, eller hvis nødvendig ved tørke/veiemetoden etter NS-EN 13183-1.

### **Feilsortering**

Det tillates at maksimum 5 % av en leveranse ikke tilfredsstillers produktkravene.

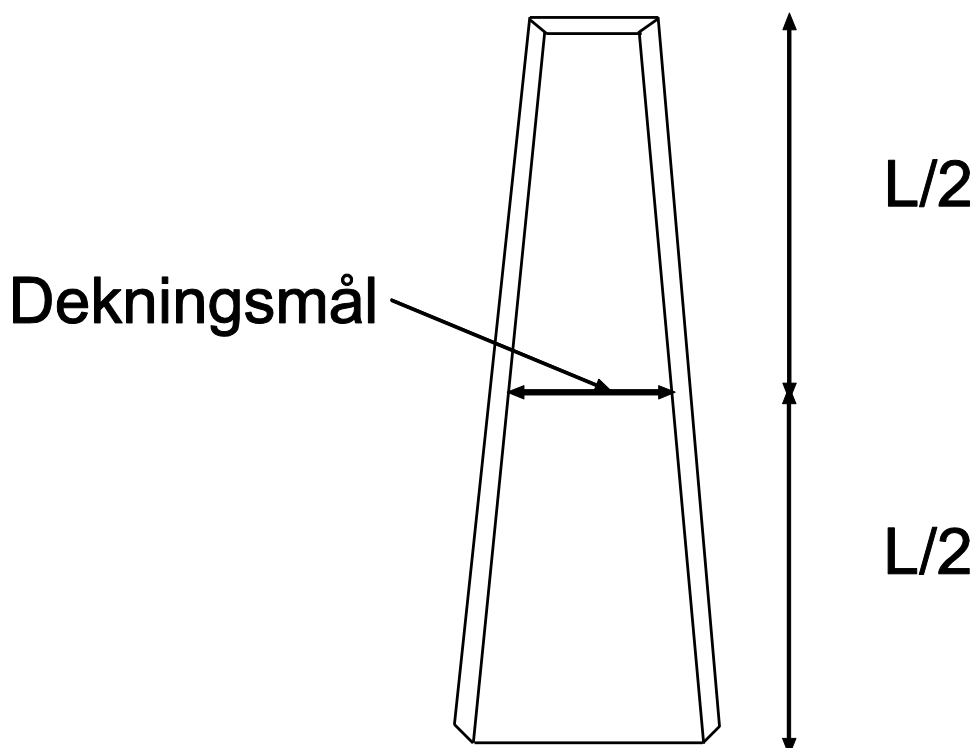
### **Avvik**

Leverandører kan levere etter den bransjenormen uten å tilfredsstillers alle krav, men da skal det beskrives og avtales på forhånd.

### **Leveranse og bruk**

#### ***Dekningsmål***

Dekningsmålet til et ukantet kledningsbord er definert som bredden av forsiden målt midt på lengden av bordet (se Figur 5).



Figur 5. Definisjon av dekningsmål

#### **Lagring**

Kledningsbord skal lagres slik at kvaliteten ikke reduseres mht. fuktinnhold og deformasjoner.

#### **Montering**

SINTEF Byggforsk's byggedetaljer og/eller produsentens anvisninger skal følges. De viktigste momentene under montering er å sørge for ulekting på baksida med god utlufting i topp og bunn, samt å sørge for god avstand fra underkanten av kledningen til terrenget, anslagsvis minimum 0,3 m. Spiker eller skruer for å feste kledningsborda skal ikke gå gjennom to overlappende bord på grunn av sprekkrisikoen.

#### **Reklamasjonsbehandling**

Den utførende skal før montasje kontrollere at produktkravene er oppfylt, og eventuelt fremsette en reklamasjon. I reklamasjonsbehandlingen skal partiet vurderes samlet.

## Kvalitetskrav

Tabell 1 viser kvalitetskravene til ukantede kledningsbord. Alle virkesfeil er definert i NS-EN 844-9. Måleregler for kvist og årringbredde er vist under avsnittet *Måleregler*, mens andre virkesfeil måles etter NS-EN 1310.

**Tabell 1 - Kvalitetskriterier for ukantede kledningsbord**

Kvalitetsparameter	Krav
Overflate	Overflaten skal ha en ruhet som gjør den egnet som malingsunderlag.
Kvaelommer	Enkelte opptil 2 x 25 mm. Maks 3 stk kantstilt per 1,5 m med maks størrelse 5 x 50 mm
Barkflak/føyrer	Gjennomgående ikke tillatt
Vre og toppbrudd	Tette, små tillatt i midten av bredden
Tennar	Striper tillatt
Råte og brent	Ikke tillatt
Blåved	Enkelte flekker og striper tillates
Værgrått	Tillates i begrenset omfang
Insektskader	Ikke tillatt
Mekaniske skader	Skader som ikke forringer teknisk kvalitet tillates
Årringbredde	Middel høyst 5 mm, største tillatte årring maks 8 mm
Synlig sagtannmerker	Tillates såfremt de ikke er dypere enn 0,3 mm.
<b>Deformasjoner og sprekk</b>	
Flatbøy	Bordene skal enkelt kunne monteres
Vindskjevhet	Maks 1 mm per 25 mm bredde per 2 m
Gjennomgående sprekk	Ikke tillatt
Overflatesprekk	Enkelte, grunne, korte tillates
<b>Kvister</b>	
Løs kvist	Ikke tillatt hvis den er gjennomgående
Kvisthull	Ikke tillatt
Råtekvist	Maks 15 mm
Frisk kvist	Maks 80 mm
Annen kvist	Maks 60 mm