

Norsk Bygdesagforenings bransjenorm for ujusterte kledningsbord

Forord	2
Omfang	2
Normative referanser	2
Måleregler	3
Kvistmåling	3
<i>Flatsidekvist</i>	3
<i>Bladkvist</i>	3
<i>Hornkvist</i>	4
Årringbredde	4
Produktkrav	5
Generelt	5
Dimensjon	5
Fuktighet	5
Feilsortering	5
Avvik	5
Leveranse og bruk	5
<i>Lagring</i>	5
<i>Montering</i>	5
<i>Reklamasjonsbehandling</i>	6
Kvalitetskrav	7

Forord

Denne bransjenormen er utgitt av Norsk Bygdesagforening med Norsk Treteknisk Institutt som teknisk sekretariat. Bransjenormen er primært ment som kravdokument for leveranser fra Norsk Bygdesagforenings medlemsbedrifter, men det er fritt fram for andre aktører å benytte den. Norsk Bygdesagforening har ansvaret for innhold og revidering av bransjenormen.

Omfang

Denne bransjenormen dokumenterer produktet kledningsbord av bartre vokst under nordiske forhold til utvendig bruk som ikke er dimensjonsjustert, dvs. bord som stammer fra råskur av tømmer uten å være høvlet eller kløvet i etterkant.

Normative referanser

NS-EN 844-9	Tømmer og skurlast - Terminologi - Del 9: Termer for skurlastens kjennetegn
NS-EN 1310	Tømmer og skurlast - Metode for måling av kjennetegn
NS-EN 13183-1	Fuktinnhold i et virkestykke av skurlast - Del 1: Bestemmelse ved tørkemetode
NS-EN 13183-2	Fuktinnhold i et virkestykke av skurlast - Del 2: Bestemmelse ved elektrisk motstandsmåling

Måleregler

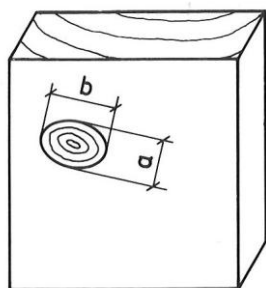
Alle virkesfeil måles kun på forsiden av bordet, og margside er anbefalt å bruke som forside på en kledning.

Kvistmåling

Størrelsen (d) på kvisten måles forskjellig avhengig av typen kvist. Under er forskjellige eksempler og måleregler for ulike typer kvist vist.

Flatsidekvist

Slike kvister kan være fra nesten runde til ganske ovale

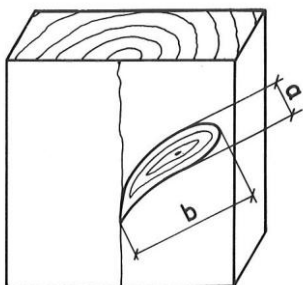


Figur 1. Måling av flatsidekvist

$$\text{Målerregel: } d = \frac{a+b}{2}$$

Bladkvist

Slike kvister finnes på margside av bordet

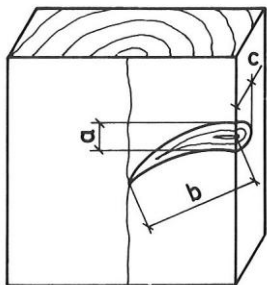


Figur 2. Måling av bladkvist

$$\text{Målerregel: } d = \frac{a+b}{2}$$

Hornkvist

Slike kvister finnes på margside av bordet

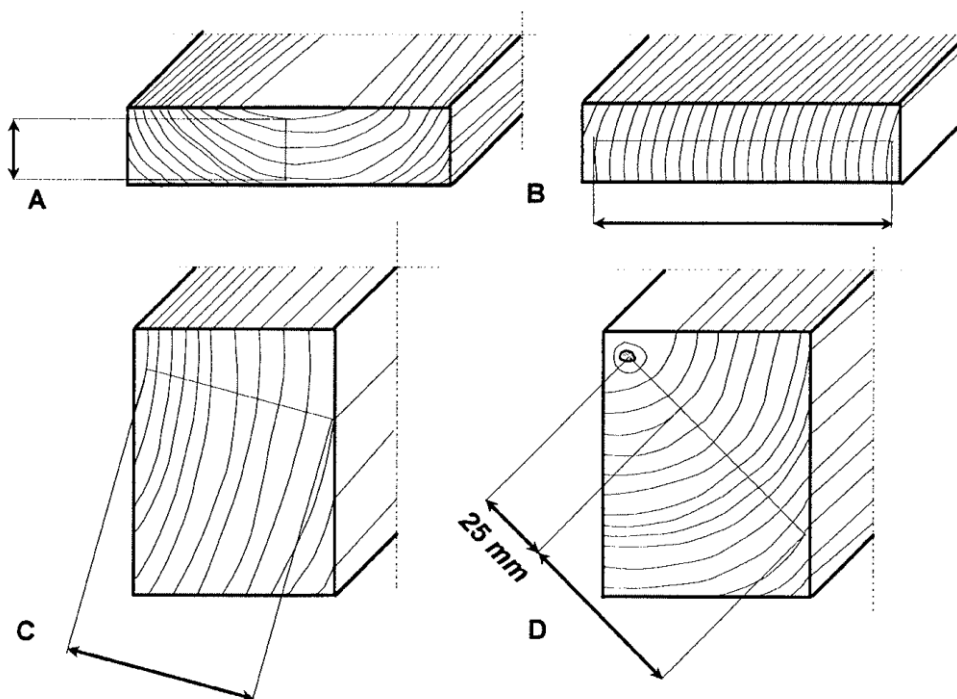


Figur 3. Måling av hornkvist

$$\text{Målerregel: } d = \frac{a+b}{3}$$

Årringbredde

Årringbredden måles over den lengst mulige rette linjen som går vinkelrett på årringene. Gjennomsnittlig årringbredde vil da være antall årringer langs denne linjen dividert med lengden av linjen. De innerste 25 mm fra margin skal sees bort fra hvis de forekommer.



Figur 4. Måling av årringbredde i ulike typer bord

Produktkrav

Generelt

Hovedfunksjonen til kledningen er å beskytte veggkjernen mot klimapåvirkninger og mekaniske skader. Følgende produktkrav er dokumentert i den bransjenormen:

- Dimensjoner
- Fuktighet
- Leveranse og bruk
- Kvalitetskrav

Dimensjon

Både bredde og tykkelse skal måles minimum 0,5 meter fra endene på borda.

Spredningen mellom tykkeste og tynneste bord i en leveranse samt innen et bord skal være maksimum 2 mm.

Spredningen mellom bredeste og smaleste bord i en leveranse skal være maksimum 5 mm. Innen bordet kan spredningen i bredde være maksimum 3 mm

Fuktighet

Utvendig kledning skal leveres med en fuktighet på under 20 %. Maksimum 10 % av bordene i en leveranse kan være utenfor disse kravene. Fuktigheten skal måles med elektrisk motstandsmåler etter NS-EN 13183-2, eller hvis nødvendig ved tørke/veiemetoden etter NS-EN 13183-1.

Feilsortering

Det tillates at maksimum 5 % av en leveranse ikke tilfredsstillende produktkravene.

Avvik

Leverandører kan levere etter den bransjenormen uten å tilfredsstillende alle krav, men da skal det beskrives og avtales på forhånd.

Leveranse og bruk

Lagring

Kledningsbord skal lagres slik at kvaliteten ikke reduseres mht. fuktinnhold og deformasjoner.

Montering

SINTEF Byggforsk's byggdetaljer og/eller produsentens anvisninger skal følges. De viktigste momentene under montering er å sørge for ulekting på baksida med god utlufting i topp og bunn, samt å sørge for god avstand fra underkanten av kledningen til terrenget, anslagsvis minimum 0,3 m. Spiker eller skruer for å feste kledningsborda skal ikke gå gjennom to overlappende bord på grunn av sprekkrisikoen.

Reklamasjonsbehandling

Den utførende skal før montasje kontrollere at produktkravene er oppfylt, og eventuelt fremsette en reklamasjon. I reklamasjonsbehandlingen skal partiet vurderes samlet.

Kvalitetskrav

Tabell 1 viser kvalitetskravene til ujusterte kledningsbord. Alle virkesfeil er definert i NS-EN 844-9. Måleregler for kvist og årringbredde er vist under avsnittet Måleregler, mens andre virkesfeil måles etter NS-EN 1310.

Tabell 1 - Kvalitetskriterier for ujusterte kledningsbord

Kvalitetsparameter	Krav
Overflate	Overflaten skal ha en ruhet som gjør den egnet som malingsunderlag.
Kvaelommer	Enkelte opptil 2 x 25 mm. Maks 3 stk kantstilt per 1,5 m med maks størrelse 5 x 50 mm
Barkflak/føyrer	Gjennomgående ikke tillatt
Vre og toppbrudd	Tette, små tillatt i midten av bredden
Tennar	Striper tillatt
Råte og brent	Ikke tillatt
Blåved	Enkelte flekker og striper tillates
Værgrått	Tillates i begrenset omfang
Insektskader	Ikke tillatt
Mekaniske skader	Skader som ikke forringer teknisk kvalitet tillates
Vankant	Tynne striper tillates
Årringbredde	Middel høyst 5 mm, største tillatte årring maks 8 mm
Synlig sagtannmerker	Tillates såfremt de ikke er dypere enn 0,3 mm.
Deformasjoner og sprekk	
Kantkrok	Maks 7 mm per 2 m
Flatbøy	Bordene skal enkelt kunne monteres
Vindskjevhet	Maks 1 mm per 25 mm bredde per 2 m
Gjennomgående sprekk	Ikke tillatt
Overflatesprekk	Enkelte, grunne, korte tillates
Kvister	
Løs kvist	Ikke tillatt hvis den er gjennomgående
Råtekvist	Maks 15 mm
Fast tørrkvist, gankvist, barkringkvist	Maks 35 mm
Fast tørrkvist over hel kant	Maks 15 mm
Frisk	1/3 av bredden, maks 60 mm
Kvisthull	Ikke tillatt
Antall	2 stk. av maksimal størrelse innenfor en lengde lik virkesbredden, eller tilsvarende i kvistareal